



Code: 25VF...LIA

Descrizione

- Valvola a farfalla tipo lug
- Pressione operativa PN10-PN16
- Temperatura di esercizio: -10C - 80C
- Per il montaggio su collegamenti flangati mediante corpo a corona con fori filettati
- Marchiata CE
- Spessore verniciatura minimo 250 micron

Standards

- Design: EN1074-3
- Flangia di montaggio: EN1092-2
- Flangia superiore: ISO5211
- Scartamento: EN588-1
- Rivestimento: EN 30677
- Prove in accordo a norma EN12266-1

Specifiche tecniche

- Sistema d'intercettazione del flusso privo di sedi di rilievo sul corpo valvola
- Boccole antifrizione in materiale autolubrificante, sede d'alloggiamento delle tenute secondarie tramite oring
- Tenuta sul corpo per mezzo di manicotto passante in gomma

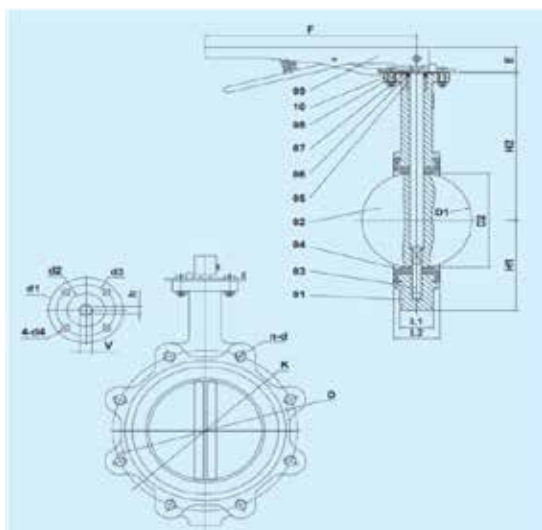


Tabella dei componenti

ART.	DESCRIZIONE	MATERIALE	STANDARD
1	CORPO	EN GJS 500-7	EN1563
2	DISCO	SS304	ASTM A276
3	ASTA	SS316	ASTM A276
4	TENUTA	EPDM/NBR	EN681
5	BOCCOLA	BRONZO	EN1982

ART.	DESCRIZIONE	MATERIALE	STANDARD
6	ORING	NBR	EN681
7	LACCHE ANTI BLOW OUT	ACCIAIO	COMMERCIALE
8	LACCIO	ACCIAIO	COMMERCIALE
9	MANIGLIA	EN GJS 500-7	EN1563
10	BULLONI	ACCIAIO	COMMERCIALE

Tabella dimensionale

DN	D	D1	D2	D3	H1	H2	E	L1	L2	d1	d2	d3	d4	h	V	F	PN10		PN16	
																	K	n-d	K	n-d
	mm	mm	mm	mm	mm	mm	mm	mm	mm	mm	mm	mm	mm	mm	mm	mm	mm	mm	mm	mm
DN50	100	52,88	32,3	76,3	80	161	32	42,04	45	77	35	50	4-7	9	12,1	162	125	4-19	125	4-19
DN65	120	64,49	46,1	89	89	175	32	44,68	47,6	77	35	50	4-7	9	12,1	267	145	4-19	145	4-19
DN80	127	78,84	64,4	103,9	95	181	32	45,21	49	77	35	50	4-7	9	12,1	267	160	8-19	160	8-19
DN100	156	104,04	86,3	135	114	200	32	52,07	54,7	92	55	70	4-10	11	14,1	267	180	8-19	180	8-19
DN125	190	123,32	110,6	159	127	213	32	54,36	58	92	55	70	4-10	14	18,1	267	210	8-19	210	8-19
DN150	212	155,58	134,8	188,4	139	226	32	55,75	58,6	92	55	70	4-10	14	18,1	267	240	8-23	240	8-23
DN200	268	202,46	192,4	238,12	175	260	45	60,58	63,4	125	70	102	4-12	17	22,2	359	295	8-23	295	12-23
DN250	325	250,47	241,7	292,35	203	292	45	65,63	70	125	70	102	4-12	22	28,2	499	350	12-23	355	12-28
DN300	402	301,55	291,8	344,09	242	337	45	76,9	80,1	150	85	125	4-14	22	28,2	499	400	12-23	410	12-28